

## 衝撃吸収性

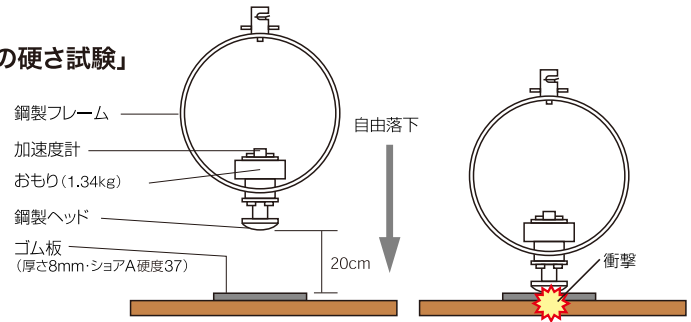
### ■万一の転倒事故でも衝撃をやわらかく吸収します。

転倒事故を防止するために床面の段差をなくすのがバリアフリーですが、万一転倒した場合でも衝撃吸収性が高いことはより安全性を高めます。落下物が床材から受ける衝撃量は、床材だけでなく下地の種類からも大きく影響を受けます。一般的に弾力性のある床材ほど衝撃吸収性に優れていますが、単に表面のやわらかい床材が良いとも言えず、数値は転倒時の衝撃を押し量る一つの目安です。



### ■試験方法…JIS A 6519 体育館用鋼製床下地構成材「床の硬さ試験」

人間の頭部をモデルとした質量3.85kgの装置を、試料(床材)の測定点に規定の高さ(20cm)から自由落下させ、衝突時の衝撃(G)を内蔵の加速度計で測定し、吸収力を判断します。



### ■衝撃吸収試験結果

商品名	総厚 (mm)	床に衝突した時の加速度															
		G (※参照)	0	80	90	100	110	120	130	140	150	160	170				
コンクリート	—	170 (1,666)															
ナーシングフロア	2.0	129 (1,264)															
ナーシングフロアV	2.0	128 (1,254)															
ナーシングフロア+アンダーレイ3.0mm	5.0	97 (951)															
ナーシングフロア+アンダーレイ5.0mm	7.0	83 (813)															
ストロング	2.0	135 (1,323)															
ストロング+アンダーレイ3.0mm	5.0	105 (1,029)															
ストロング+アンダーレイ5.0mm	7.0	83 (813)															
SKフロア	2.8	114 (1,117)															
SKフロア+アンダーレイ3.0mm	5.8	91 (892)															
SKフロア+アンダーレイ5.0mm	7.8	79 (774)															
メディウォーク	4.5	98.5 (965)															
サーフェス	2.0	147 (1,441)															
グラニット	2.0	146 (1,431)															
グラニット+アンダーレイ3.0mm	5.0	106 (1,039)															
グラニット+アンダーレイ5.0mm	7.0	88 (862)															
オデオンPUR	2.0	146 (1,431)															
メガリット	2.0	143 (1,401)															
メディントーン	2.0	143 (1,401)															
オフフロア	2.8	119 (1,166)															
エスリューム・ジャットパウウッド・ウィーブ	2.0	140 (1,372)															
エスリューム・ミスト・ルーミー	2.0	140 (1,372)															
エスリューム・ミスト・ルーミー+アンダーレイ3.0mm	5.0	105 (1,029)															
エスリューム・ミスト・ルーミー+アンダーレイ5.0mm	7.0	85 (833)															
エスリューム・マーブル2.0mm	2.0	149 (1,460)															
エスリューム・マーブル2.0mm+アンダーレイ3.0mm	5.0	112 (1,098)															
エスリューム・マーブル2.5mm	2.5	137 (1,343)															
エスリューム・マーブル2.5mm+アンダーレイ3.0mm	5.5	96 (941)															
エスリューム・抗ウイルスマーブル	2.0	149 (1,460)															
消臭レストリューム	2.0	140 (1,372)															
フロテックスシート	4.3	111 (1,088)															
フロテックス(プランク・NT-1200)	2.3	130 (1,274)															
ノンスキッド	2.5	133 (1,303)															
ノンスキッド+アンダーレイ3.0mm	5.5	101 (990)															
住宅用クッションフロア(1.8mm厚)	1.8	126 (1,235)															
住宅用クッションフロア(3.5mm厚)	3.5	98 (960)															
遮音フロア	4.5	101 (990)															
フロアタイル	2.5	151 (1,480)															
カーペットタイル(6.5mm原着ナイロン)	6.5	125 (1,225)															
カーペットタイル(6.5mm原着ナイロン)+NT-4	10.5	105 (1,029)															
カーペットタイル(6.5mm原着ナイロン)+NT-8	14.5	85 (833)															

\*上記の値は測定値であり、保証値ではありません。品番により数値が異なる場合があります。  
\*G値の( )内の数値は2018年に改正されたJIS A 6519に基づき、硬さ(Gs)の単位を9.8m/s<sup>2</sup>に換算した値です。

### ■数値の判断基準は？

床材の衝撃吸収性はG値(転倒衝突時の衝撃加速度)で表され、この値が小さいほど衝撃が小さく衝撃吸収性が高い目安となります。但し衝撃吸収性は、床材の材質以上に下地の構造に影響を受けやすく、硬度の高い下地にはアンダーレイシートを採用するなどの対応がより高い安全性を生みます。