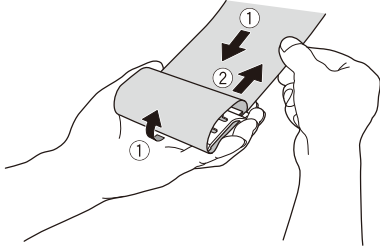


○バランスウエイトを貼り直すことで、製品高さの調整ができます。

ルーバーの丈詰め方法

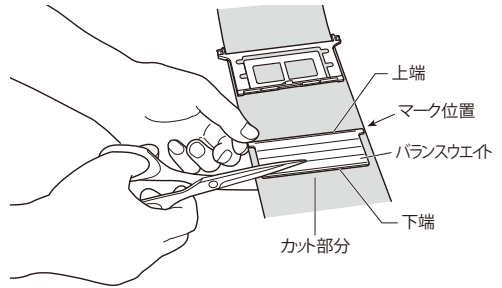
1 バランスウエイトの取外し

- ①ウエイトカバーを持ちながら、ルーバーをたるませます。
- ②ウエイトカバーからバランスウエイトを抜き取ります。



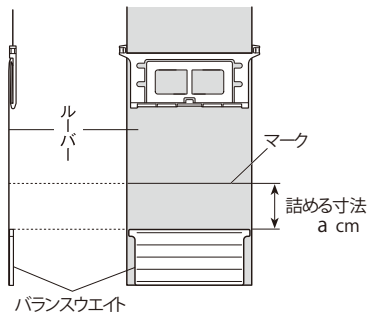
3 ルーバーのカット

- ①ルーバーからバランスウエイトをはがします。
- ②マークとバランスウエイトの上端が合うように、バランスウエイトを貼り直します。
- ③バランスウエイトの下端に合わせて、ルーバーをカットします。



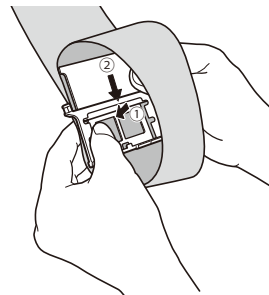
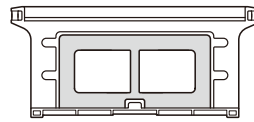
2 丈詰め寸法の採寸

丈詰めする寸法をバランスウエイトの上端からスケールで計り、マークを入れてください。

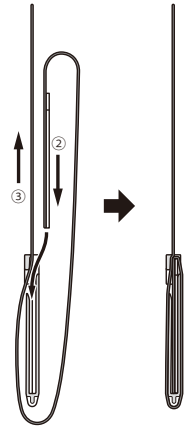


4 ウエイトカバーの組み立て

- ①ウエイトカバーの中央を少し奥に押しながら上部に隙間をつくります。



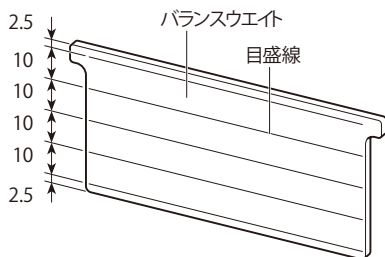
- ②バランスウエイトを、ウエイトカバー上部から差し込みます。
- ③ルーバーを引っ張り、たるみを取って最初の状態に戻します。



ルーバーの丈伸ばし方法

1 バランスウエイトの取外し

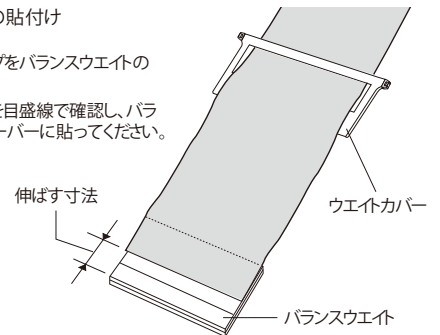
「ルーバーの丈詰め方法」の 1 に従ってバランスウエイトを抜き取り、ルーバーからバランスウエイトをはがします。



単位：mm

2 バランスウエイトの貼付け

- ①新しい両面テープをバランスウエイトの上端に貼ります。
- ②伸ばしたい寸法を目盛線で確認し、バランスウエイトをルーバーに貼ってください。



3 ウエイトカバーの組み立て

「ルーバーの丈詰め方法」の 4 に従って、バランスウエイトをウエイトカバー上部から差し込み、調整してください。